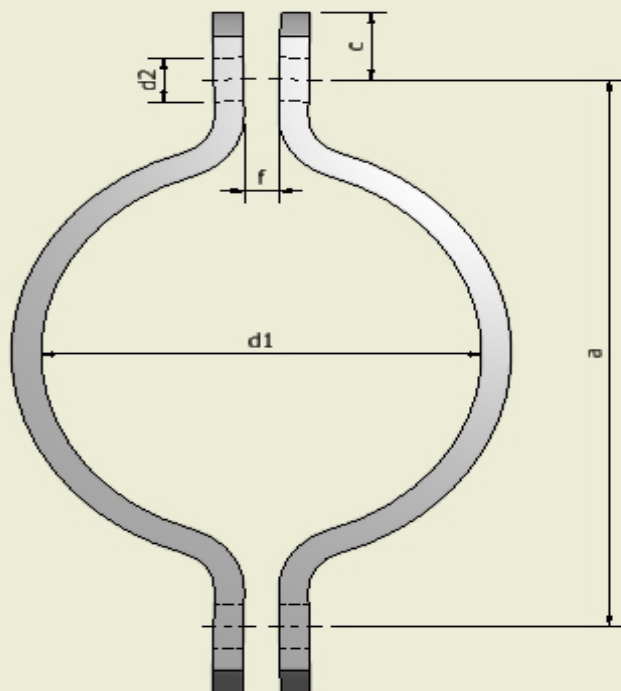
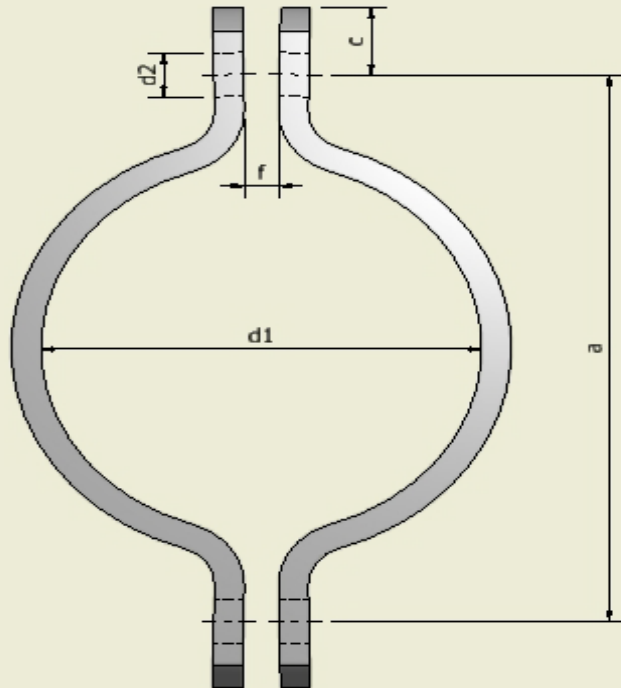


Rörspennur, svartar og heitgalv. Upprunaland Ísland


	1/2"	3/4"	1"	1 1/4"	1 1/2"	2"
Nafnmál, d1	21,3	26,9	33,7	42,4	48,3	60,3
a	53	56	69	81	85	102
c	12,5	12,5	12,5	12,5	12,5	12,5
d2	10,5	10,5	10,5	10,5	10,5	10,5
f	6	6	6	6	6	9
Flatjárn	5X25	5X25	5X25	5X25	5X25	6X25
Boltar	M10X25	M10X25	M10X30	M10X30	M10X30	M10X35
	2 1/2"	3"	3 1/2"	4"	5"	6"
Nafnmál, d1	76,1	88,9	101,6	114,3	139,7	168,3
a	120	131	146	167	192	220
c	15	16	16	18	18	18
d2	10,5	10,5	10,5	12,5	12,5	12,5
f	9	9	9	9	10	10
Flatjárn	6X30	6X30	6X30	6X40	6X40	6X40
Boltar	M10X35	M10X35	M10X45	M12X45	M12X45	M12X45
	7"	8"	10"	12"		
Nafnmál, d1	193,7	219,1	273	323,9		
a	249	269	340	388		
c	18	18	25	25		
d2	12,5	12,5	12,5	12,5		
f	18	18	10	18		
Flatjárn	6X40	6X40	8X50	8X50		
Boltar	M12X50	M12X50	M12X50	M12X50		

Sjá næstu síðu

Röraspennur, heitgalv. og sandbl. & grunnaðar. Reyher



	1/2"	3/4"	1"	1 1/4"	1 1/2"	2
Nafnmál, d1	21,3	26,9	33,7	42,4	48,3	60,3
a	59	66	72	82	88	108
c	15	15	15	15	15	18
d2	11,5	11,5	11,5	11,5	11,5	14
f	7	7	7	7	7	4
Flatjárn	5X30	5X30	5X30	5X30	5X30	6X40
Boltar	M10X30	M10X30	M10X30	M10X30	M10X30	M12X35

	2 1/2"	3	3 1/2"	4"	5"	6"
Nafnmál, d1	76,1	88,9	101,6	114,3	139,7	168,3
a	122	136	172	178	204	232
c	18	18	24	24	24	24
d2	14	14	18	18	18	18
f	4	4	11	11	11	11
Flatjárn	6X40	6X40	8x50	8X50	8X50	8X50
Boltar	M12X35	M12X35	M16x45	M16X45	M16X45	M16X45

	8"
Nafnmál, d1	219,1
a	284
c	24
d2	18
f	11
Flatjárn	8x50
Boltar	M16x45